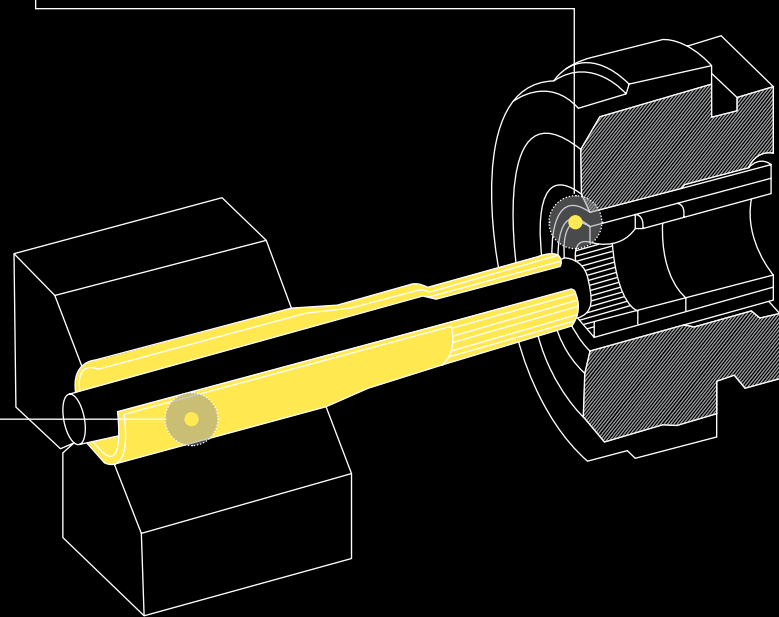


DAS VERFAHREN FÜR FORMGEBUNG IN HÖCHSTER QUALITÄT.

Präzise. Schnell. Viele Formen möglich. Mit dem Axialformen lassen sich Verzahnungskomponenten in höchster Qualität und Wirtschaftlichkeit herstellen. Welches ist der entscheidende Vorteil für Sie? Ist es die große Formenvielfalt? Die Rekursivmodulation, die für geringe Umformkräfte die Verzahnung dünnwandiger Werkstücke und hohe Werkzeugstandzeiten ermöglicht? Überzeugen Sie die kurzen Prozesszeiten? Oder das modulare Konzept, das individuelle Lösungen für jede Anwendung ermöglicht? Wir sind gespannt und helfen Ihnen gerne bei der Entwicklung und Auslegung.

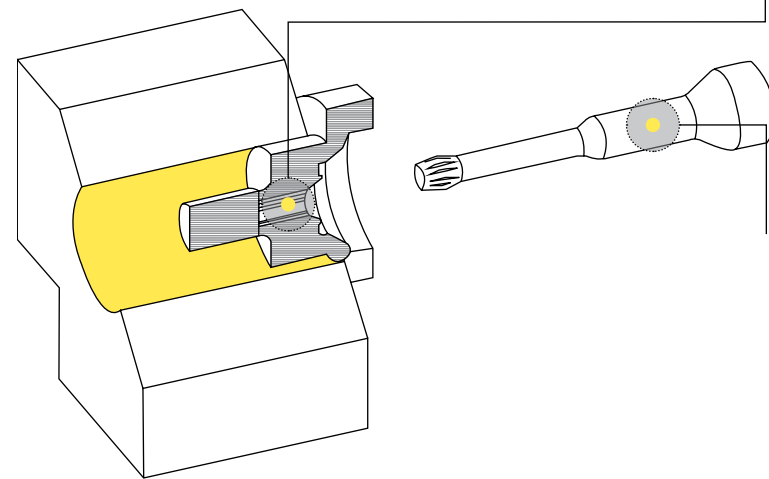
t SCHNELER

Jetzt können Sie sehr schnell auf Materialschwankungen und andere Prozessparameter reagieren. Denn die Verwendung einer Bandarmierung ermöglicht Einfluss auf Verzahnungsgrößen zu nehmen. Auch Rohlinge mit leichten Maßschwankungen können sicher und in kürzester Zeit bearbeitet werden.



f BELASTBARER

Axialformen kommt bei ganz unterschiedlichen Bauteilen zum Einsatz – von dünnwandigen Rohren bis hin zu Massivmaterial. Dabei können auch große Verzahnungen mit einer Länge von bis zu 250 Millimetern sowie Profil- und Zahnhöhen von 3,5 Millimetern entstehen.



μ PRÄZISER

Profitieren Sie von der Präzision. Axialformen zeichnet sich bei allen Verzahnungsmaßen durch eine extrem hohe Genauigkeit aus.

η RESSOURCENEFFIZIENTER

Setzen Sie auf die Herstellung in einem Schritt: Der Einsatz von vertikalen und horizontalen Axialformmaschinen ermöglicht, Innen- und Außenverzahnungen in nur einer Aufspannung und gleichzeitig zu produzieren. Ihre Kosten für komplexe Bauteile sinken direkt. Gerade bei der Herstellung von Welle-Nabe-Verbindungen und dünnwandiger Bauteile zeigen sich die Vorteile des rekursivmodulierten Axialformens, weil die eingesetzten Kräfte um bis zu 40 Prozent niedriger sind. Zugleich ist Umformung an sich schon spanlos und mit Blick auf den Materialeinsatz damit ressourcenschonend.

AXIALFORMEN

PRÄZISE UND WIRTSCHAFTLICHE
FERTIGUNGSLÖSUNGEN.

WIE FUNKTIONIERT ES?

Das Prinzip des Axialformens ist einfach erklärt: Eine Verzahnungsmatrize presst beim Axialformen die Außenverzahnungen von außen auf einen Stab, ein Rohr oder ein vorgeformtes Werkstück auf. Die Formgebung ist hochpräzise. Auch die Herstellung von Innenverzahnungen ist auf diese Weise möglich. Insbesondere in Sacklöchern ermöglicht das Axialformen besonders präzise, schnelle und daher wirtschaftliche Fertigungslösungen. Und: Durch vertikale und horizontale Axialformmaschinen besteht die Möglichkeit, Innen- und Außenverzahnungen in nur einer Aufspannung herzustellen.

HOHE QUALITÄT, SINKENDE KOSTEN

Sie können in ganz unterschiedlichen Anwendungsbereichen vom Axialformen profitieren: Denn es entstehen immer Verzahnungskomponenten in höchster Qualität. Alle Verzahnungsmaße werden hochgenau abgebildet. Gleichzeitig garantieren Lösungen von Felss ein großes Plus für die Wirtschaftlichkeit der Produktionsprozesse. Jedes Bauteil entsteht in kurzen Prozesszeiten und im Vergleich zu spanenden Herstellungsverfahren bietet sich die Möglichkeit, den Materialeinsatz erheblich zu senken.

IMMER GUT BERATEN

Einfach Karte ausfüllen und zurücksenden.

PRÄZISE. SCHNELL. IN JEDER FORM.

Das Verfahren Axialformen.

Axialformen

www.felss.com/axialformen

IHR KONTAKT:

Felss Systems GmbH
Dieselstraße 2
D-75203 Königsbach-Stein
T +49 7232 402-0
F +49 7232 402-122

info.felss-systems-stein@felss.com

ÜBER DIE FELSS-GRUPPE

Die Felss-Gruppe produziert unter dem Markennamen Felss Shortcut Technologies für diverse Branchen wie zum Beispiel die Automobilindustrie sowohl Maschinen zur Metallbearbeitung als auch Komponenten. Technisch stehen die Kaltumform-Verfahren Rundkneten, Axialformen, Biegen, Autofrettage und Endenbearbeitung im Mittelpunkt.

www.felss.com

UNSERE STANDORTE

Make

Maschinen, Fertigungsanlagen und Prozessketten optimal entwickeln.

Deutschland: Felss Systems GmbH,
Stein

info.felss-systems-stein@felss.com

Nesselwang

info.felss-systems-nesselwang@felss.com

Buy

Komponentenfertigung vom Spezialisten – auch in der Großserie.

Deutschland: Felss Rotaform GmbH
info.felss-rotaform-de@felss.com

China: Felss Rotaform LTD
info.felss-rotaform-cn@felss.com

Schweiz: Felss Rotaform AG
info.felss-rotaform@ch.felss.com

USA: Felss Rotaform LLC
info.felss-rotaform@us.felss.com

FELSS / SHORTCUT
TECHNOLOGIES

- Sie haben noch Fragen? Wir rufen Sie gerne zurück.
 Sie möchten das Axialformen erleben? Gerne vereinbaren wir eine Produktvorführung mit Ihnen.

Firma.....

Name.....

Telefonnummer.....

Am besten bin ich in folgendem Zeitraum erreichbar:

- Montag Dienstag Mittwoch Donnerstag Freitag
 08:00 – 12:00 Uhr 14:00 – 17:00 Uhr

Gebühr
bezahlte
Empfänger

Felss Systems GmbH
Dieselstraße 2

D-75203 Königsbach-Stein